

SMPシリーズ

イベント時の間仕切りや研修ブースの製作などにおすすめのマグネットパーティション。
工具を使わずに磁石の力で連結ができるので、女性でも簡単に設置できます。



チェア:KRM-625(GN)
P.042

テーブル:EXT-5821B(WH)
P.108

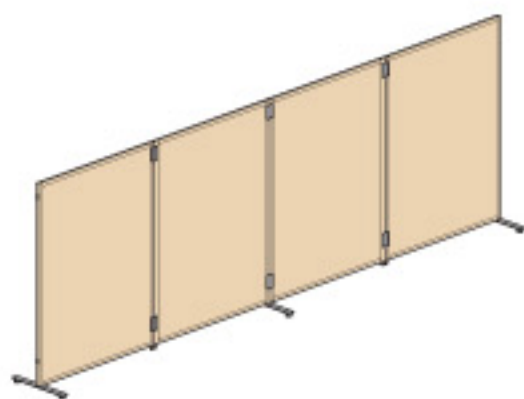
写真はSMP-1809MP(NA),SMP-U1812, SMP-F, SMP-SJ, SMP-LJ

設置上の注意 安心してご使用いただくために下記の点にご注意ください。

・直線で設置する場合

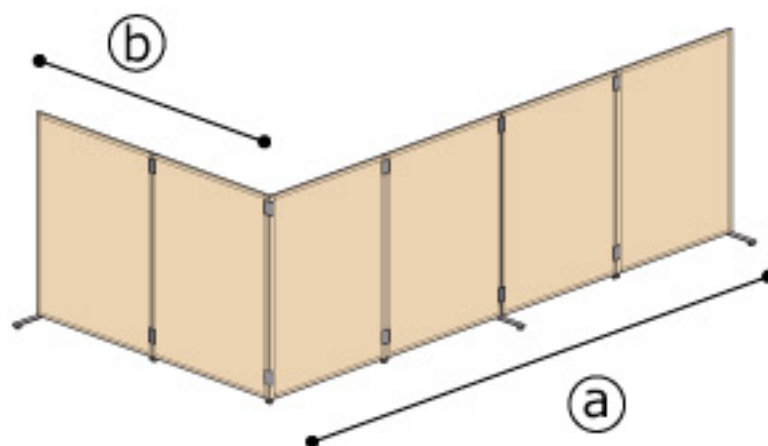
- ・直線連結の長さは、3600mmまでにしてください。
- ・両端及びパネル2枚ごとに両側安定脚を1本取り付けてください。

※パネルを1枚だけで使用する場合、両端に安定脚が必要です。



・L字型に設置する場合

- ・長い辺①は3600mmまでにしてください。
- ・短い辺②が1200mm未満の場合、コーナー外側に安定脚を1本取り付けてください。
- ・連結パネルが2枚以上になる場合、両端及びパネル2枚ごとに安定脚を1本取り付けてください。



・コの字型に設置する場合

- ・長い辺①は3600mmまでにしてください。
- ・短い辺②が1200mm未満の場合、コーナー外側に安定脚を1本取り付けてください。
- ・連結パネルが2枚以上になる場合、両端及びパネル2枚ごとに安定脚を1本取り付けてください。

